

MOTOMAN MPX3500

Lackieren mit dem MPX3500



Der schnelle und flexible Lackierroboter MOTOMAN MPX3500 bietet Höchstleistungen beim Beschichten von Auto-Karosserien, Stoßstangen und Anbauteilen, Baumaschinen und vielen weiteren Werkstücken.

Sein kompaktes Design und die Konstruktion der L-Achse ohne seitlichen Versatz ermöglichen die Installation des Manipulators näher am Werkstück, was wiederum wertvollen Platz einspart.

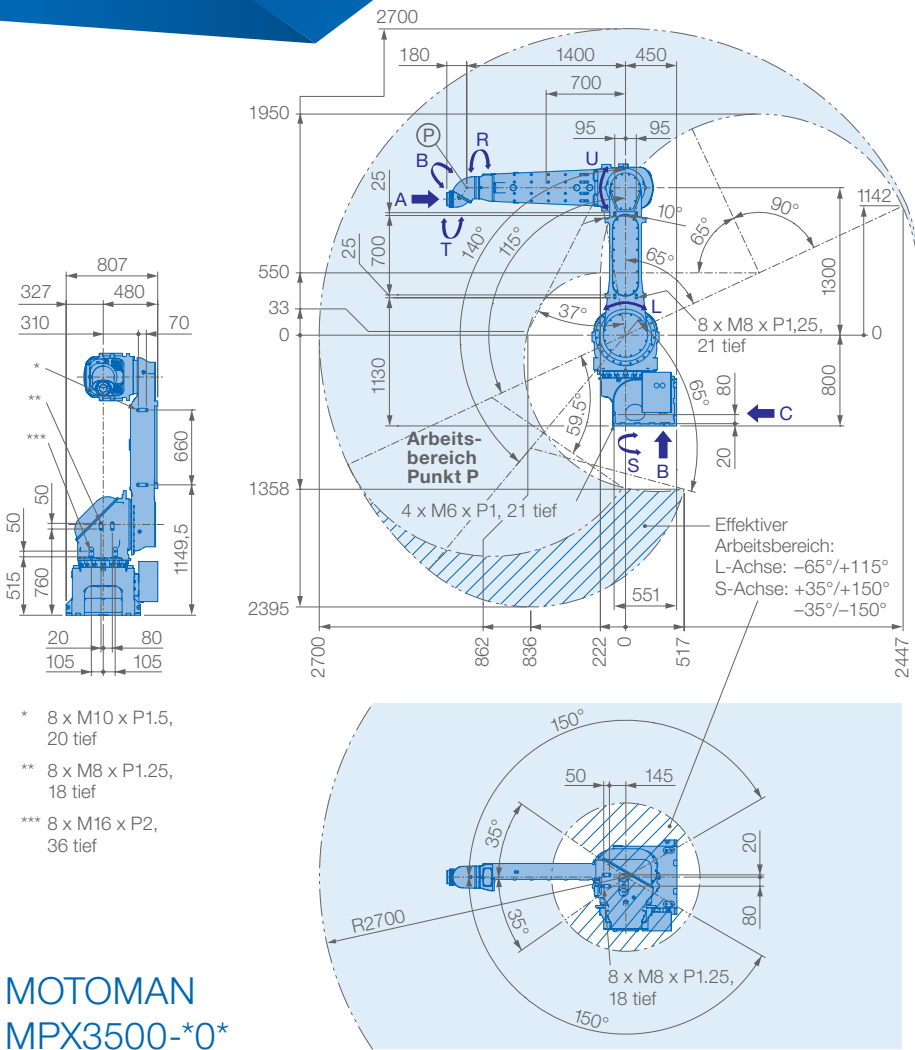
Die Bewegungsdaten können von einem weiteren Roboter auf der gegenüberliegenden Seite der Lackierstraße gespiegelt werden. Dieser Vorgang verkürzt die benötigte Programmierzeit in größeren Zellen. Die interne Kabel- und Schlauchführung verhindert mögliche Störkonturen.

Das hohle Handgelenk dieses Roboters ist stark genug, um auch große Rotationszerstäuber anzubringen. Der Prozessarm und die hohe erlaubte Traglast lassen ein effizientes Lackieren auch von mehreren Farben zu.

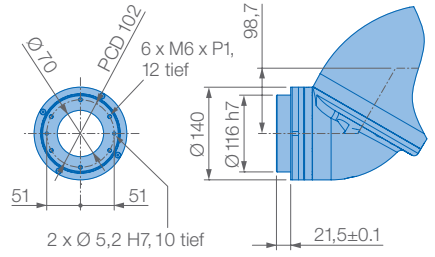
Der MOTOMAN MPX3500 wird mit dem High-Performance MOTOMAN DX200 Controller gesteuert. Dieser ist außer mit vielen Schnittstellen auch mit der optionalen Funktionalen Sicherheitssteuerung (FSU) verfügbar, welche eine Vielzahl neuer Sicherheitsfunktionen bietet.

VORTEILE IM ÜBERBLICK

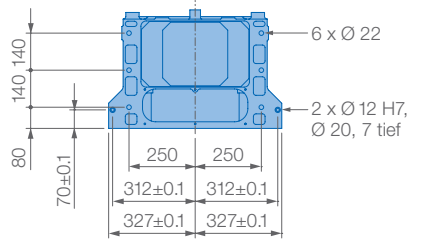
- Flexibel, schnell und vielseitig
- Kompaktes Design
- Großer Arbeitsbereich: nach vorne 2700 mm, in wandmontierter Ausführung 3500 mm
- Hohe Traglast an Handgelenk: 15 kg
- Prozessarm mit ausreichend Platz für Potentialtrenner und Prozesstechnik
- Einfache Programmierung und Installation
- Hohe Verfügbarkeit



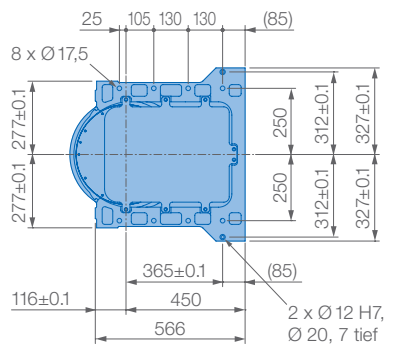
Ansicht A



Ansicht B



Ansicht C

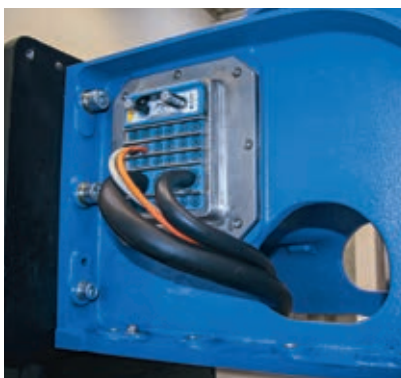
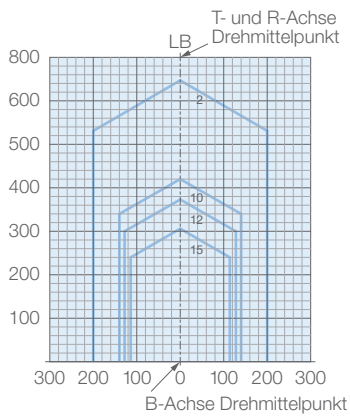


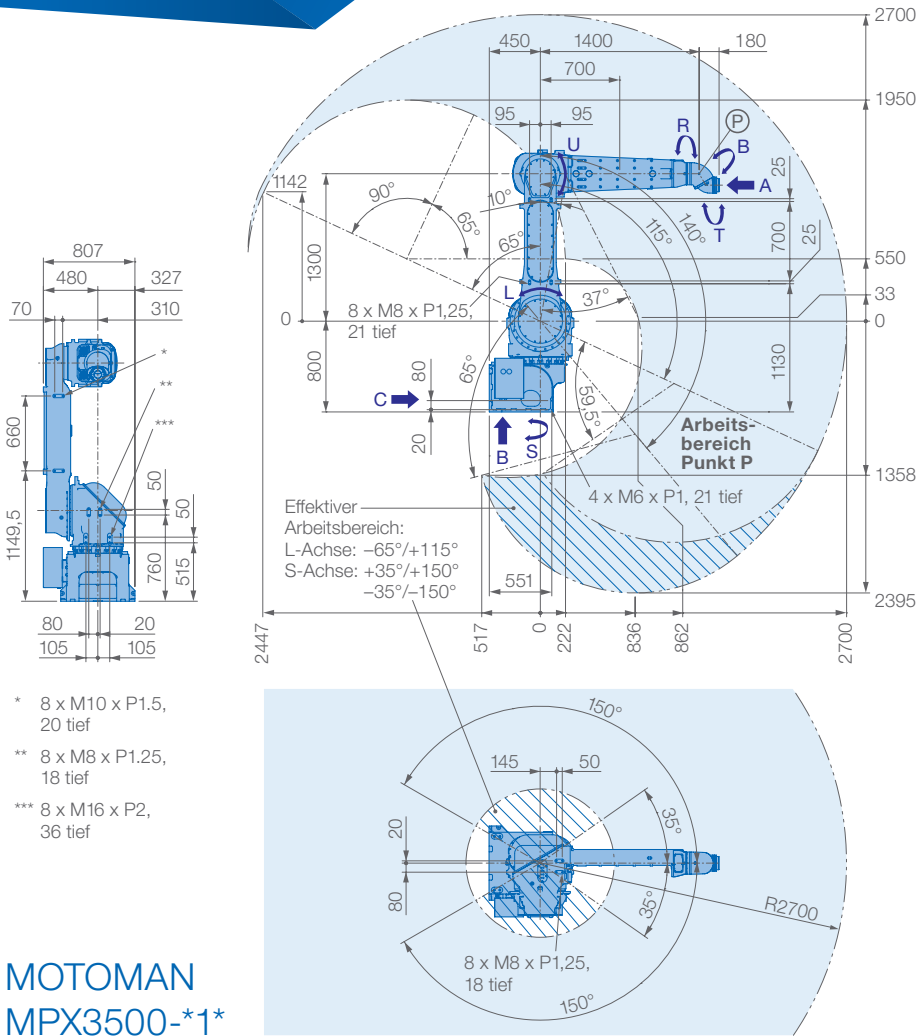
Montagemöglichkeiten: Boden, Decke, Wand
Schutzklasse: IP4X/67

MOTOMAN MPX3500-*0*

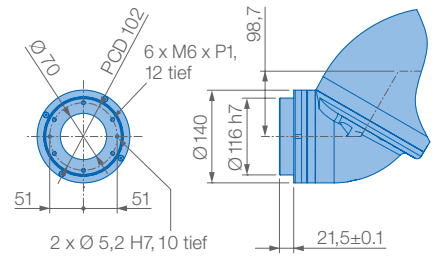
ATEX Kategorie 2: MPX3500-Cxx[x]
 II 2 G Ex ib pxb IIB T4 Gb
 Ta = 0°C bis 40°C
 0408

Traglastdiagramm

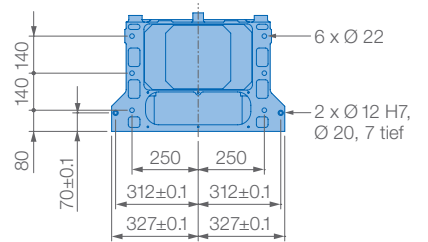




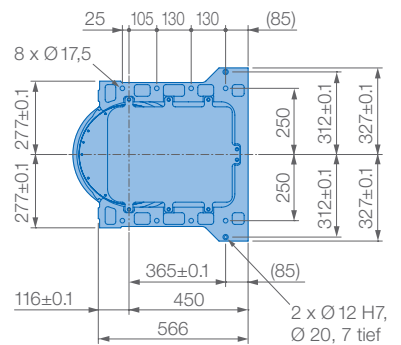
Ansicht A



Ansicht B

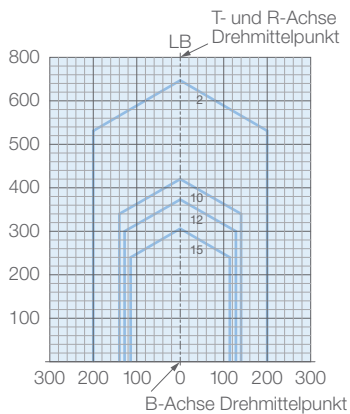


Ansicht C



Montagemöglichkeiten: Boden, Decke, Wand
 Schutzklasse: IP4X/67

Traglastdiagramm



MOTOMAN MPX3500-*1*

ATEX Kategorie 2: MPX3500-Cxx[x]

II 2 G Ex ib pxb IIB T4 Gb
 Ta = 0°C bis 40°C



Technische Daten MPX3500-*0* / MPX3500-*1*						
Achsen	Maximaler Arbeitsbereich [°]	Maximale Geschwindigkeit [°/s]	Maximales Drehmoment [Nm]	Maximales Trägheitsmoment [kg · m ²]	Anzahl gesteuerter Achsen	6
S	±150	100	-	-	Max. Traglast [kg]	15
L	+140/-65	100	-	-	Wiederholgenauigkeit [mm]	±0,15
U	+90/-65	110	-	-	Max. Arbeitsbereich R [mm]	2700
R	±720	300	93,2	3,75	Zulässige Temperatur [°C]	0 bis +40
B	±720	360	58,8	2,23	Zulässige Luftfeuchtigkeit [%]	20 – 80
T	±720	360	19,6	0,20	Gewicht des Roboters [kg]	560
					Mittlere Anschlußleistung [kVA]	3

YASKAWA GRUPPE

- AT Yaskawa Austria
Schwechat/Wien
+43(0)1-707-9324-15
- CZ Yaskawa Czech s.r.o.
Rudná u Prahy +420-257-941-718
- DK Yaskawa Danmark
Løsning +45 7022 2477
- ES Yaskawa Ibérica, S.L.
Viladecans/Barcelona +34-93-6303478
- FR Yaskawa France SARL
Le Bignon +33-2-40131919
- FI Yaskawa Finland Oy
Turku +358-(0)-403000600
- GB Yaskawa UK Ltd.
Banbury +44-1295-272755
- IT Yaskawa Italia s.r.l.
Torino +39-011-9005833
- IL Yaskawa Europe Technology Ltd.
Rosh Ha'ayin +972-3-9004114
- NL Yaskawa Benelux B.V.
Eindhoven +31-40-2895500
- PL Yaskawa Polska Sp. z o.o.
Wrocław +48-71-7928670
- RU Yaskawa Europe Holding AB
Moskva +46-480-417-800
- SE Yaskawa Nordic AB
Torsås +46-480-417-800
- SI Yaskawa Slovenia
Ribnica +386-1-8372-410
- TR Yaskawa Turkey Elektrik
Ticaret Ltd. Sti.
İstanbul +90-216-5273450
- ZA Yaskawa Southern Africa (PTY) Ltd
Johannesburg +27-11-6083182

DISTRIBUTORS

- BG ATRI ROBOTICS Ltd.
Stara Zagora +359 899 625 160
- Kammarton Bulgaria Ltd.
Sofia +359-02-926-6060
- EE RKR Seadmed OÜ
Tallinn/Estonia +372-68-35-235
- GR Gizelis Robotics
Schimatari Viotias +30-2262057199
- HU Flexman Robotics Kft
Budapest +36 1 259 0981
- LT Profibus UAB
Panevezys +370-45-518575
- NO Skala Robotech AS
Lierstranda +47-32240600
- PT ROBOPLAN Lda
Aveiro +351-234 943 900
- RO NORMANDIA S.R.L.
Braşov +40 268 549 236



Yaskawa Zentrale

Yaskawa Europe GmbH
Robotics Division
Yaskawastraße 1
85391 Allershausen
Tel. +49 (0) 8166/90-0
Fax +49 (0) 8166/90-103

robotics@yaskawa.eu
www.yaskawa.eu

Yaskawa Academy und Vertriebsniederlassung Frankfurt

Yaskawa Europe GmbH
Robotics Division
Hauptstraße 185
65760 Eschborn
Tel. +49 (0) 6196/77725-0
Fax +49 (0) 6196/77725-39

Alle Zeichnungsmaße in mm.
Technische Änderungen vorbehalten. Maßstäbliche Daten können
unter robotics@yaskawa.eu angefordert werden.

YR-MPX3500-0*, YR-MPX3500-1*
E-10-2022, A-Nr. 176060

YASKAWA