

MOTOMAN GP225

Handling & Allgemeine Applikationen
mit der GP-Serie



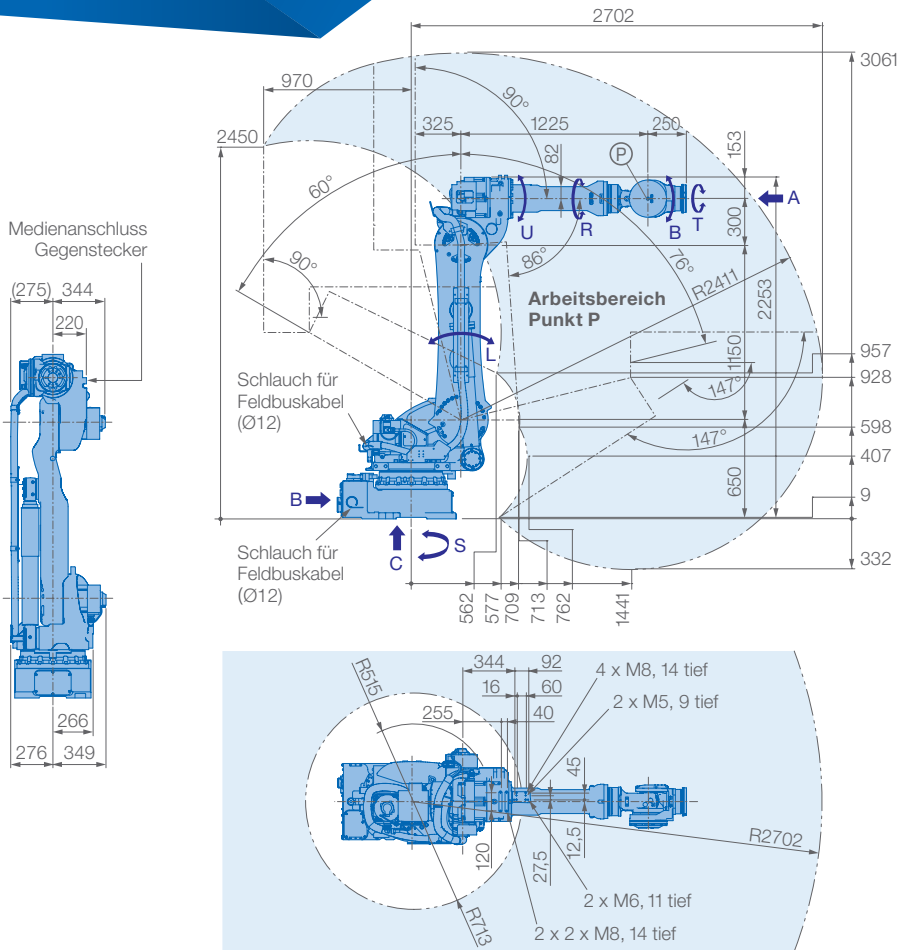
Der flexible 6-Achsroboter MOTOMAN GP225 bietet Höchstleistungen für eine Vielzahl von Applikationen, wie Handling, Maschinenbeschickung und Pressenverkettung.

Trotz großer Traglast und der hoher Reichweite von 2702 mm ist der Platzbedarf des MOTOMAN GP225 sehr sparsam. Sein kompakter, schmaler Körper mit einer Breite von nur 625 mm erlaubt eine Traglast von 225 kg.

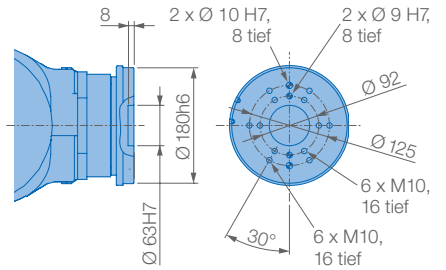
Sein Vibrationskontrollsystem nutzt die erhöhte Achsgeschwindigkeit sowie die Eigensteifigkeit der Getriebe und erlaubt besondere Beschleunigung bei kurzen Bewegungen. Die reduzierten Zykluszeiten erhöhen die Produktivität zusätzlich.

VORTEILE IM ÜBERBLICK

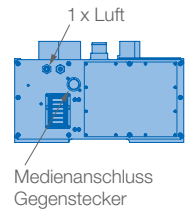
- Schnell, flexibel und kraftvoll
- Hohe Traglast: 225 kg
- Großer Arbeitsbereich: 2702 mm
- Maximale Leistung bei minimalem Platzbedarf



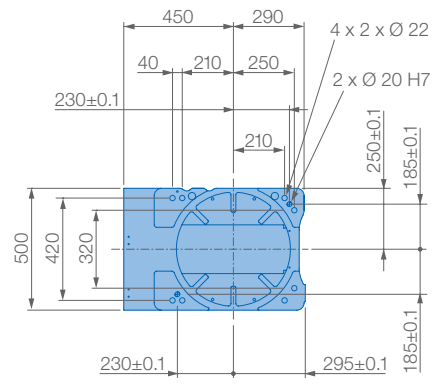
Ansicht A



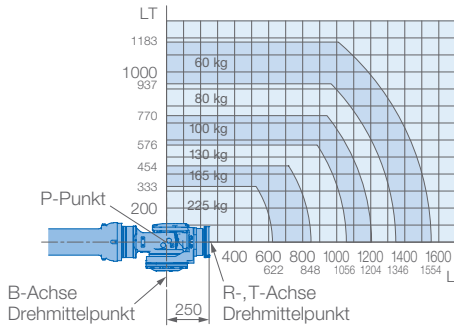
Ansicht B



Ansicht C



Traglastdiagramm



Montagemöglichkeit: Boden
 Schutzklasse Version YR-1-06VX225-A00 Standard: Hauptachsen (S, L, U) IP54, Handgelenk IP67
 Schutzklasse Version YR-1-06VX225-C00: Hauptachsen (S, L, U) IP65, Handgelenk IP67



Technische Daten GP225						
Achsen	Maximaler Arbeitsbereich [°]	Maximale Geschwindigkeit [°/sec.]	Maximales Drehmoment [Nm]	Maximales Trägheitsmoment [kg · m ²]	Anzahl gesteuerter Achsen	6
S	±180	120	-	-	Max. Traglast [kg]	225
L	+76/-60	97	-	-	Wiederholgenauigkeit [mm]	±0,05
U	+90/-86	115	-	-	Max. Arbeitsbereich R [mm]	2702
R	±360	145	1372	145	Zulässige Temperatur [°C]	0 bis +45
B	±125	145	1372	145	Zulässige Luftfeuchtigkeit [%]	20 - 80
T	±360	220	735	84	Gewicht des Roboters [kg]	1080
					Mittlere Anschlußleistung [KVA]	5,0

Yaskawa Europe GmbH
 Robotics Division
 Yaskawastraße 1
 85391 Allershausen

Tel. +49 (0) 8166 90-0
 robotics@yaskawa.eu.com
 www.yaskawa.eu.com

YR-1-06VX225-A00, YR-1-06VX225-C00
 C-10-2020, A-Nr. 195945

