



# SÉRIE DE VARIATEURS V1000



FR

DE

EN

ES

IT

V1000  
V1000  
V1000  
V1000

# V1000

## TECHNOLOGIE DES VARIATEURS YASKAWA

### Sommaire

#### ► Page 2

Expérience et innovation

Leader en matière de technologie des variateurs

V1000 – Une manipulation simple et synonyme d'économies de coûts pour tous types d'applications

#### ► Page 3

« Un pour tous » – Applications multiples

#### ► Pages 4/5

Spécifications

#### ► Page 6

Schéma de connexion

#### ► Page 7

Dimensions du variateur V1000

#### ► Page 8

Dimensions du variateur V1000, version sans ailettes

#### ► Page 9

Dimensions du variateur V1000 IP66

#### ► Page 10

Options

#### ► Page 11

Caractéristiques nominales et description des types y compris modèles sans ailettes

### Expérience et innovation

**La société YASKAWA est spécialisée depuis plus de 100 ans dans la fabrication et la fourniture de produits de mécatronique destinés à la construction de machines et à l'automatisation industrielle. Ses produits standards tout comme les solutions sur mesure sont réputés pour leur qualité et solidité exceptionnelles.**

### Leader en matière de technologie des variateurs

YASKAWA est le premier fabricant mondial de variateurs, servomoteurs, commandes de machine, variateurs moyenne tension et robots industriels. Fondée en 1915, la société YASKAWA a été pionnière en matière de commandes de mouvements et de technologies des variateurs en lançant des innovations produits capables d'augmenter la productivité et l'efficacité des machines et des systèmes.

Aujourd'hui, YASKAWA produit plus de 1,8 million de variateurs par an. Cela prouve que YASKAWA est probablement le plus important fabricant de variateurs dans le monde.

En outre, avec une production annuelle de plus de 800 000 servomoteurs et 20 000 robots, YASKAWA offre un large éventail de produits pour des applications d'automatisation de commande dans de nombreux secteurs industriels tels que mines, aciérie, machines-outils, industrie automobile, emballage et conditionnement, machines de transformation du bois, textiles et semi-conducteurs.

**V1000 – Une manipulation simple et synonyme d'économies de coûts pour tous types d'applications**

Ce puissant petit appareil devient la référence en termes de convivialité et d'orientation process.

Le développement du V1000 était centré sur les aspects application, installation, fonctionnement et maintenance.

#### Sécurité fonctionnelle intégrée

Le variateur V1000 est équipé de la fonction intégrée Absence sûre de couple (deux canaux) (STO selon la norme CEI 61800-5-2). De ce fait, il remplace les contacteurs de moteur habituellement requis pour un arrêt sûr, ce qui permet une réduction des coûts et une meilleure fiabilité.

#### Modèle sans ailettes

YASKAWA est l'un des premiers fabricants à favoriser le développement de variateurs sans ailettes pour les marchés européens et mondiaux. Le variateur V1000 est donc disponible en version sans ailettes pour des applications équipées d'un système de refroidissement externe.

### Caractéristiques du variateur YASKAWA V1000

- Sécurité fonctionnelle intégrée, STO selon ISO 13849-1 Cat 3, PLd et IEC 61508, SIL2
- En utilisation normale (surcharge 120 %), un moteur d'une taille supérieure peut être utilisé
- Commande de moteurs CA et de moteurs PM
- Contrôle vectoriel du courant en boucle ouverte ou V/f
- L'un des plus petits variateurs au monde
- Montage côte à côte
- Programmation par icônes
- Conçu pour 10 ans de fonctionnement sans maintenance



## « Un pour tous » – Applications multiples

Le modèle V1000 est un variateur polyvalent couvrant les exigences d'une vaste gamme d'applications.

Les tâches simples mais aussi les exigences de systèmes complexes nécessitent un niveau supérieur de fonctionnalité, de fiabilité et de facilité de manipulation, autant de caractéristiques dont est doté le variateur V1000.

- ▶ Fonctionnement de moteurs PM pour des applications hautement efficaces
- ▶ Compacité - Grande puissance : Une surcharge de 150 % en utilisation lourde est possible. En utilisation normale, le variateur peut être utilisé avec une surcharge de 120 %, ce qui permet à des variateurs de petite taille de faire le travail de variateurs plus grands.
- ▶ Spécifications internationales CE, UL, cUL, RoHS
- ▶ Le freinage à flux élevé réduit de moitié le temps de freinage sans utiliser de résistance de freinage
- ▶ Base flexible : IP20 en configuration standard, sans ailettes pour des demandes de refroidissement spéciales, IP66 sans clavier pour une connexion avec bus de terrain, ainsi que IP66 avec opérateur LED à touches larges pour un affichage amélioré et une meilleure lisibilité.
- ▶ Haute fréquence de sortie en option pour broches et autres applications haute vitesse

### Facilité d'installation

Le V1000 de YASKAWA limite le temps et le coût d'installation. Pouvant être installé dans des espaces étroits, il exige un temps minimum de mise en place et offre tout le confort d'un variateur moderne.

- ▶ L'un des plus petits variateurs au monde : il permet de limiter le temps et le coût de montage grâce à une possibilité de montage côte à côte.
- ▶ Le pré-réglage des paramètres application limite le temps de mise en route.
- ▶ Même structure de manipulation et de paramètres pour tous les variateurs YASKAWA.
- ▶ Outil de programmation visuelle DriveWorksEZ. Simplement glisser-déposer les icônes afin de personnaliser votre variateur. Créer des séquences spéciales et des fonctions de détection, puis les charger sur la commande.

### Rapidité de maintenance

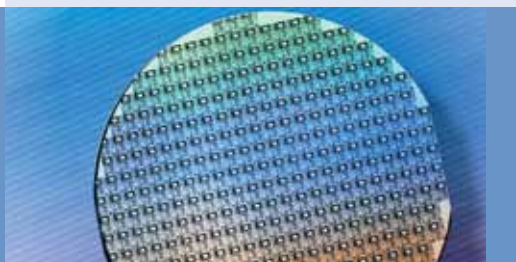
Le modèle YASKAWA V1000 est un variateur qui s'adapte aux exigences de l'utilisateur et offre des fonctions de maintenance qui garantissent un remplacement rapide et minimisent les temps d'arrêt.

- ▶ Carte de connexion amovible avec mémoire des paramètres pour la rapidité et la facilité de maintenance
- ▶ Borne de commande sans vis pour limiter le temps de mise en place

### Fiabilité de fonctionnement

Le variateur V1000 s'inscrit dans la tradition de YASKAWA en faisant figure de lien fiable au sein de votre chaîne de production.

- ▶ Conçu pour une longue durée de vie (10 ans, 24 heures par jour sous une charge nominale de 80 %)
- ▶ La réponse rapide aux changements de charge et de vitesse améliore les performances de la machine
- ▶ Réglage automatique en ligne pour une optimisation des performances du moteur à faible vitesse
- ▶ L'alimentation externe 24 VCC en option garantit la communication et le flux de données en toute situation d'interruption d'alimentation électrique



# Spécifications



Classe de tension		200 V monophasé						
Modèle de variateur CIMR-VCBA*1		0001	0002	0003	0006	0010	0012	00018*6
Sortie de variateur	Sortie moteur kW en utilisation normale*2	0,18	0,37	0,75	1,1	2,2	3,0	-
	Sortie moteur kW en utilisation lourde*2	0,1	0,18	0,55	0,75	1,5	2,2	4,0
	Intensité de sortie nominale en utilisation normale [A]*3	1,2	1,9	3,3	6	9,6	12	-
	Intensité de sortie nominale en utilisation lourde [A]	0,8*4	1,6*4	3,0*4	5,0*4	8,0*5	11,0*5	17,5*5
	Surcharge	125 % pendant 60 s en utilisation normale, 150 % pendant 60 s en utilisation lourde, par rapport à l'intensité de sortie nominale du variateur						
	Puissance de sortie nominale en utilisation normale [kVA]*	0,5	0,7	1,3	2,3	3,7	4,6	-
	Puissance de sortie nominale en utilisation lourde [kVA]*	0,3	0,6	1,1	1,9	3,0	4,2	6,7
	Tension de sortie maxi	200 à 240 V triphasé (proportionnelle à la tension d'entrée)						
Fréquence de sortie maxi	400 Hz							
Variateur Entrée	Tension d'entrée nominale	200 à 240 V monophasé, -15 % à +10 %						
	Fréquence d'entrée nominale	50/60 Hz, ±5 %						

\* tension d'entrée 220 V

Classe de tension		Triphasé 200 V										
Variateur modèle CIMR-VC2A		0001	0002	0004	0006	0010	0012	0020	0030	0040	0056	0069
Sortie de variateur	Sortie moteur kW en utilisation normale*2	0,18	0,37	0,75	1,1	2,2	3,0	5,5	7,5	11,0	15,0	18,5
	Sortie moteur kW en utilisation lourde*2	0,1	0,2	0,4	0,75	1,5	2,2	4,0	5,5	7,5	11,0	15,0
	Intensité de sortie nominale en utilisation normale [A]*3	1,2	1,9	3,5	6,0	9,6	12,0	19,6	30,0	40,0	56,0	69,0
	Intensité de sortie nominale en utilisation lourde [A]	0,8*4	1,6*4	3,0*4	5,0*4	8,0*5	11,0*5	17,5*5	25,0*5	33,0*5	47,0*5	60,0*5
	Surcharge	120 % pendant 60 s en utilisation normale, 150 % pendant 60 s en utilisation lourde, par rapport à l'intensité de sortie nominale du variateur										
	Puissance de sortie nominale en utilisation normale [kVA]*	0,5	0,7	1,3	2,3	3,7	4,6	7,5	11,4	15,2	21,3	26,3
	Puissance de sortie nominale en utilisation lourde [kVA]*	0,3	0,6	1,1	1,9	3,0	4,2	6,7	9,5	12,6	17,9	22,9
	Tension de sortie maxi	200 à 240 V triphasé (proportionnelle à la tension d'entrée)										
Fréquence de sortie maxi	400 Hz											
Variateur Entrée	Tension d'entrée nominale	200 à 240 V triphasé, -15 % à +10 %										
	Fréquence d'entrée nominale	50/60 Hz, ±5 %										

\* tension d'entrée 220 V

Classe de tension		Triphasé 400 V										
Modèle de variateur CIMR-VC4A		0001	0002	0004	0005	0007	0009	0011	0018	0023	0031	0038
Sortie de variateur	Sortie moteur kW en utilisation normale*2	0,37	0,75	1,5	2,2	3,0	4,0	5,5	7,5	11	15,0	18,5
	Sortie moteur kW en utilisation lourde*2	0,18	0,37	0,75	1,5	2,2	3,0	4,0	5,5	7,5	11,0	15,0
	Intensité de sortie nominale en utilisation normale [A]*3	1,2	2,1	4,1	5,4	6,9	8,8	11,1	17,5	23,0	31,0	38,0
	Intensité de sortie nominale en utilisation normale [A]*5	1,2	1,8	3,4	4,8	5,5	7,2	9,2	14,8	18,0	24,0	31,0
	Surcharge	120 % pendant 60 s en utilisation normale, 150 % pendant 60 s en utilisation lourde, par rapport à l'intensité de sortie nominale du variateur										
	Puissance de sortie nominale en utilisation normale [kVA]*	0,9	1,6	3,1	4,1	5,3	6,7	8,5	13,3	17,5	23,6	29,0
	Puissance de sortie nominale en utilisation lourde [kVA]*	0,9	1,4	2,6	3,7	4,2	5,5	7,0	11,3	13,7	18,3	23,6
	Tension de sortie maxi	380 à 480 V triphasé (proportionnelle à la tension d'entrée)										
Fréquence de sortie maxi	400 Hz											
Variateur Entrée	Tension d'entrée nominale	380 à 480 V triphasé, -15 % à +10 %										
	Fréquence d'entrée nominale	50/60 Hz, ±5 %										

\* tension d'entrée 400 V

\*1 Les variateurs ayant une entrée d'alimentation monophasée ont une sortie triphasée. Les moteurs monophasés ne peuvent pas être utilisés.

\*2 La capacité moteur (kW) fait référence à un moteur YASKAWA 200 V 4 pôles 60 Hz. L'intensité de sortie nominale de la sortie du variateur doit être égale ou supérieure à l'intensité nominale du moteur.

\*3 A une fréquence porteuse de 2 kHz sans déclassement

\*4 A une fréquence porteuse de 10 kHz sans déclassement

\*5 A une fréquence porteuse de 8 kHz sans déclassement

\*6 Utilisation lourde uniquement

Un réglage automatique en rotation doit être réalisé pour obtenir les performances décrites avec un contrôle vectoriel en boucle ouverte.





		Spécifications
Fonctions de commande	Méthodes de commande	Contrôle vectoriel en boucle ouverte (vecteur de courant), contrôle V/f, contrôle vectoriel en boucle ouverte (pour moteurs SPM et IPM)
	Plage de contrôle de la fréquence	0,01 à 400 Hz
	Précision de fréquence (fluctuation de température)	Entrée numérique : dans la plage de $\pm 0,01$ % de la fréquence de sortie maximale ( $-10$ à $+50$ °C)
		Entrée analogique : dans la plage de $\pm 0,1$ % de la fréquence de sortie maximale ( $-25$ °C à $\pm 10$ °C)
	Paramétrage de fréquence	Entrée numérique : 0,01 Hz
	Résolution du paramétrage	Entrée analogique : 1/1000 de la fréquence maxi
	Résolution de la fréquence de sortie	20 bits de la fréquence de sortie maxi (paramétrage E1-04)
	Résolution du paramétrage de fréquence	Référence de fréquence principale : 0..10 V (20 k $\Omega$ ) 10 bits, 4..20 mA (250 $\Omega$ ) or 0..20 mA (250 $\Omega$ ) 9-bits Référence de vitesse principale : entrée de train d'impulsions (maxi. 32 kHz)
	Couple de démarrage	200 %/0,5 Hz (présuppose un moteur CA utilisation lourde de 3,7 kW ou moins avec un contrôle vectoriel en boucle ouverte), 50 %/6 Hz (présuppose un contrôle vectoriel en boucle ouverte moteurs PM)
	Plage de commande de vitesse	1:100 (contrôle vectoriel en boucle ouverte), 1:20 à 40 (contrôle V/f), 1:10 (contrôle vectoriel en boucle ouverte moteurs PM)
	Précision de commande de vitesse	$\pm 0,2$ % en contrôle vectoriel en boucle ouverte (25 °C à $\pm 10$ °C) <sup>*1</sup>
	Réponse de vitesse	5 Hz en contrôle vectoriel en boucle ouverte (25 °C à $\pm 10$ °C) (nécessite un réglage automatique rotatif)
Fonction de protection	Limite de couple	Le contrôle vectoriel en boucle ouverte autorise des réglages indépendants en quatre quadrants
	Temps d'accélération/décélération	0,0 à 6000,0 s (4 combinaisons sélectionnables de réglages indépendants d'accélération et de décélération)
	Couple de freinage	① Couple de décélération rapide <sup>*2</sup> : plus de 150 % pour moteurs 0,1/0,2 kW, plus de 100 % pour moteurs 0,4/ 0,75 kW, plus de 50 % pour moteurs 1,5 kW, et plus de 20 % pour moteurs 2,2 kW et supérieurs (freinage par surexcitation/freinage à glissement élevé : approx. 40 % ② Couple à régénération continue : approx. 20 % (approx. 125 % avec option résistance de freinage dynamique <sup>*3</sup> : 10 % ED, 10 s, transistor de freinage interne)
	Caractéristiques V/f	Programmes sélectionnés par l'utilisateur et modèles de pré-réglage V/f possibles
	Principales fonctions de commande	Support perte momentanée d'alimentation, recherche de vitesse, détection couple excessif, limite de couple, vitesse 17 incréments (maxi), temporisateur temps accél./décél., accél./décél. sinusoïdales, séquence 3 fils, réglage automatique (en rotation, en statique, réglage en ligne), temporisation, commutateur marche/arrêt ventilateur de refroidissement, compensation glissement, compensation couple, saut de fréquence, limites sup./inf. pour réf. de fréquence, freinage par injection CC au démarrage et à l'arrêt, freinage par surexcitation, freinage à glissement élevé, commande PID (avec fonction veille), commande à économie d'énergie, MEMOBUS comm. (RS-485/422 maxi 115,2 kbps), redémarrage après défaut, pré-réglages application, DriveWorksEZ (fonction personnalisée), bloc de connexion amovible avec fonction de sauvegarde des paramètres...
	Protection moteur	Protection surchauffe moteur sur la base du courant de sortie
	Protection surintensité momentanée	Le variateur est stoppé lorsque le courant de sortie excède 200 % de la valeur nominale en utilisation lourde
	Protection contre les surcharges	Le variateur est stoppé au bout de 60 s à 150 % du courant de sortie nominal (valeur nominale en utilisation lourde) <sup>*4</sup>
	Protection contre la surtension	Classe 200 V : stoppé lorsque le bus CC excède approx. 410 V Classe 400 V : stoppé lorsque le bus CC excède approx. 820 V
	Protection contre la sous-tension	Stoppé lorsque la tension du bus CC tombe en dessous des niveaux suivants : Classe 200 V triphasé : approx. 190 V, classe 200 V monophasé : approx. 160 V, classe 400 V triphasé : approx. 380 V, classe 380 V triphasé : approx. 350 V
	Maintien de l'alimentation en cas de perte de puissance momentanée	Stoppé au bout d'env. 15 ms (par défaut). Le paramétrage permet au variateur de continuer de fonctionner pendant une perte d'alimentation allant jusqu'à env. 2 s <sup>*5</sup>
	Protection contre la surchauffe dissipateur thermique	Protection par thermistance
Protection contre la surchauffe résistance de freinage	Détecteur de surchauffe pour résistance de freinage (option : type ERF, 3 % ED)	
Protection anti-calage	Des réglages indépendants sont permis pendant l'accélération et le fonctionnement. Activation/désactivation seulement pendant la décélération.	
Protection défaut terre	Protection par circuit électronique <sup>*6</sup>	
LED de charge	La LED de charge reste allumée jusqu'à ce que le bus CC ait chuté en dessous d'approx. 50 V	
Environnement d'exploitation	Zone d'utilisation	Intérieur
	Température ambiante	$-10$ °C à $+50$ °C (châssis ouvert), $-10$ °C à $+40$ °C (NEMA Type 1)
	Humidité	95 % HR ou moins (sans condensation)
	Température de stockage	$-20$ à $+60$ °C (température à court terme pendant le transport)
	Altitude	Maxi 1 000 mètres (baisse de la valeur nominale de sortie de 1 % par 100 m au-dessus de 1 000 m, maxi 3 000 m)
Choc	10 à moins de 20 Hz (9,8 m/s <sup>2</sup> ) maxi, 20 à 55 Hz (5,9 m/s <sup>2</sup> ) maxi	
Normes	CE, UL, cUL, RoHS	
Conception de protection	Boîtier châssis ouvert IP20, NEMA Type 1, IP66	

<sup>\*1</sup> La précision de commande de vitesse peut légèrement varier en fonction des conditions d'installation ou du moteur utilisé.

<sup>\*2</sup> Le couple moyen de décélération momentanée fait référence au couple de décélération de 60 Hz à 0 Hz. Celui-ci peut varier selon le moteur.

<sup>\*3</sup> Si L3-04 est activé lors de l'utilisation d'une résistance de freinage ou d'une unité de résistance de freinage, le moteur peut ne pas s'arrêter dans le temps de décélération spécifié.

<sup>\*4</sup> La protection contre la surcharge peut être déclenchée à des niveaux inférieurs si la fréquence de sortie est inférieure à 6 Hz.

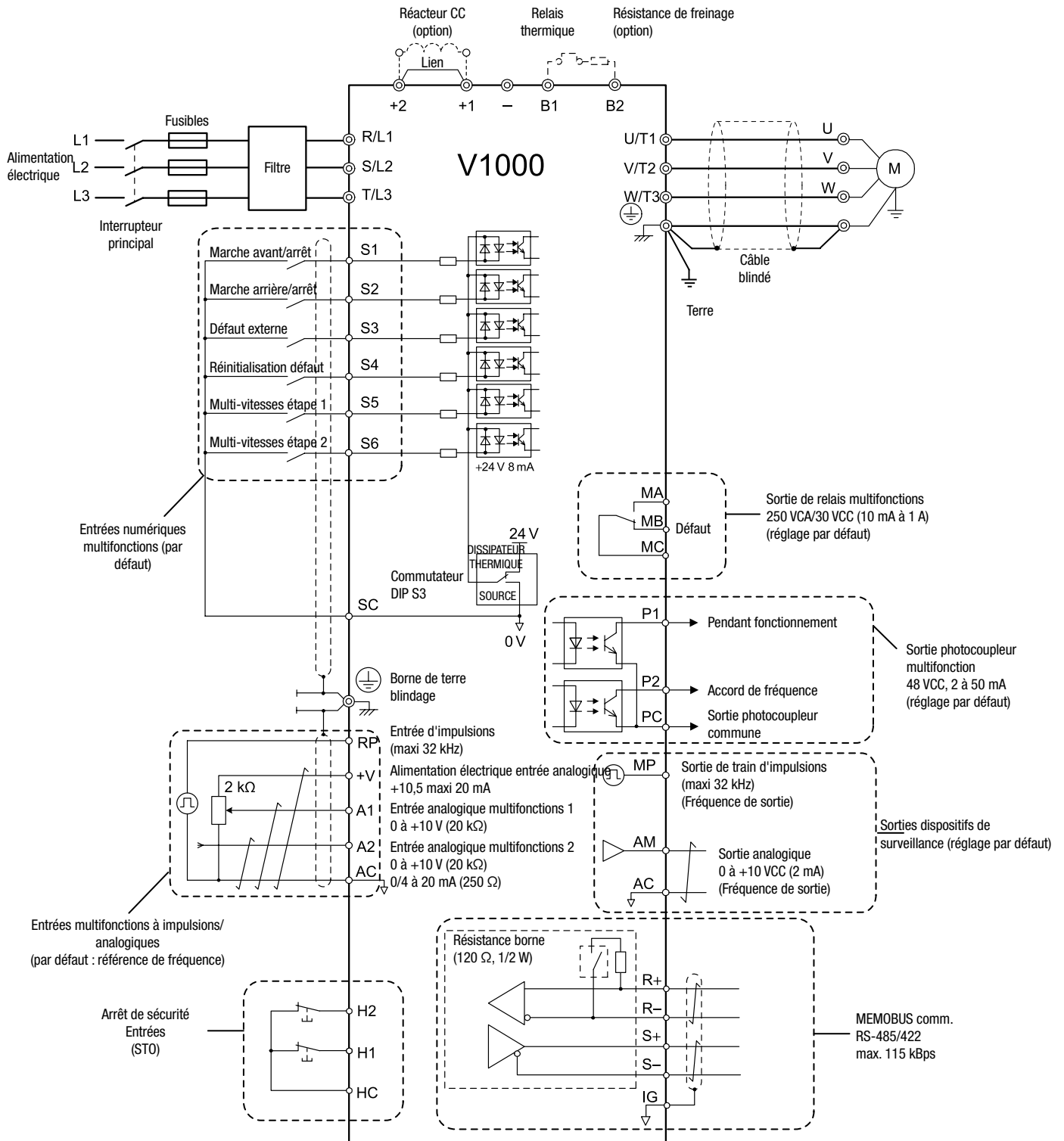
<sup>\*5</sup> Varie en fonction de la capacité du variateur. Des variateurs d'une capacité inférieure à 7,5 kW (CIMR-VA2A0004/CIMR-VA4A0023) nécessitent une unité indépendante de récupération après perte d'alimentation momentanée pour continuer de fonctionner pendant une perte momentanée d'alimentation de 2 s.

<sup>\*6</sup> La protection peut ne pas être fournie dans les conditions suivantes puisque les enroulements du moteur ont une terre interne pendant le fonctionnement :

- Faible résistance à la terre provenant du câble moteur ou du bloc de connexion.
- Le variateur est déjà en court-circuit lorsqu'il est mis sous tension.



# Schéma de connexion



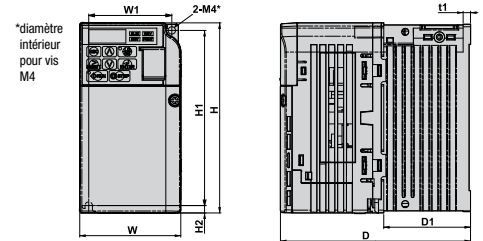
⊕ Utiliser des câbles à paires torsadées.  
 ⊕ Utiliser des câbles blindés à paires torsadées.  
 ⊙ Indique une borne du circuit principal.  
 ○ Indique une borne du circuit de commande.



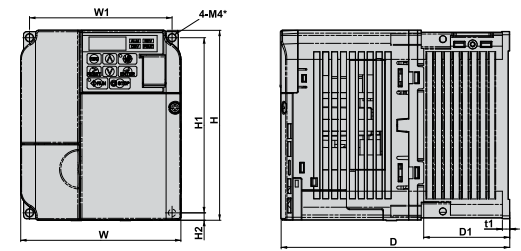
## Dimensions du variateur V1000

### IP20/Châssis ouvert (sans filtre CEM)

Classe de tension	Modèle de variateur CIMR-VC□	Dimensions en mm									Poids (kg)
		l1	h1	l	h	L	t1	h2	L1		
Classe 200 V monophasé	BA0001B	56	118	68	128	76	3	5	6,5	0,6	
	BA0002B					118	5		38,5		
	BA0003B					118	5		38,5		
Classe 200 V triphasé	2A0001B	56	118	68	128	76	3	5	6,5	0,6	
	2A0002B					108	5		38,5		
	2A0004B					108	5		38,5		
	2A0006B					128	5		58,5		

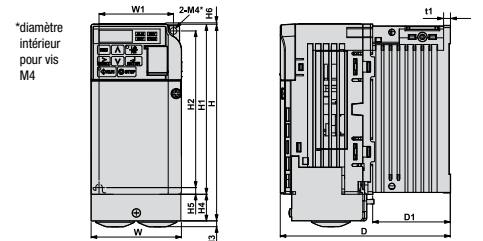


Classe de tension	Modèle de variateur CIMR-VC□	Dimensions en mm									Poids (kg)
		l1	h1	l	h	L	t1	h2	L1		
Classe 200 V monophasé	BA0006B	96	118	108	128	137,5	5	5	58	1,7	
	BA0010B	128		140		154			65	1,8	
	BA0012B	158		170		163			65	2,4	
	BA0018B	158		170		180			65	3,0	
Classe 200 V triphasé	2A0010B	96	118	108	128	129	5	5	58	1,7	
	2A0012B	128		140		137,5			65	2,4	
	2A0020B	128		140		143			28	1,2	
Classe 400 V triphasé	4A0001B	96	118	108	128	81	5	5	10	1,0	
	4A0002B					99			28	1,2	
	4A0004B					137,5			58	1,7	
	4A0005B					154			58	1,7	
	4A0007B					154			58	1,7	
	4A0009B					154			58	1,7	
	4A0011B					128			140	143	65

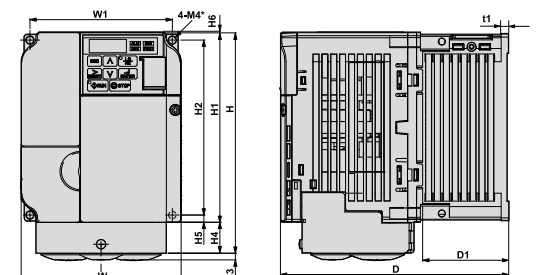


### IP20/NEMA Type 1 (sans filtre CEM)

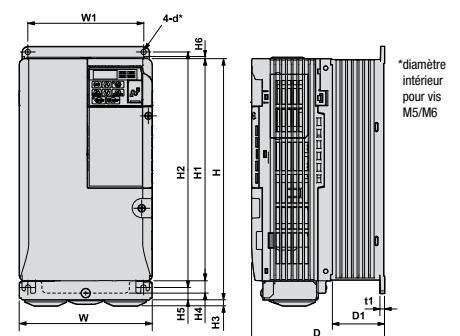
Classe de tension	Modèle de variateur CIMR-VC□	Dimensions en mm											Poids (kg)	
		l1	h2	l	h1	L	t1	h5	L1	h	h4	h3		h6
Classe 200 V monophasé	BA0001F	56	118	68	128	76	3	5	6,5	149,5	20	4	1,5	0,8
	BA0002F					118	5		39					1,2
	BA0003F					118	5		39					1,2
Classe 200 V triphasé	2A0001F	56	118	68	128	76	3	5	6,5	149,5	20	4	1,5	0,8
	2A0002F					108	5		39					1,1
	2A0004F					108	5		39					1,1
	2A0006F					128	5		59					1,3



Classe de tension	Modèle de variateur CIMR-VC□	Dimensions en mm											Poids (kg)	
		l1	h2	l	h1	L	t1	h5	L1	h	h4	h3		h6
Classe 200 V monophasé	BA0006F	96	118	108	128	137,5	5	5	58	149,5	20	4	1,5	1,9
	BA0010F	128		140		154			65	153	38	4,8	5	2,0
	BA0012F	158		170		163			65	171	38	4,8	5	2,6
	BA0018F	158		170		180			65	171	38	4,8	5	3,3
Classe 200 V triphasé	2A0010F	96	118	108	128	129	5	5	58	149,5	20	4	1,5	1,9
	2A0012F	128		140		137,5			65	153	4,8	5	2,6	
	2A0020F	128		140		143			28	1,4				
Classe 400 V triphasé	4A0001F	96	118	108	128	81	5	5	10	149,5	20	4	1,5	1,2
	4A0002F					99			28					1,4
	4A0004F					137,5			58					1,9
	4A0005F					154			58					1,9
	4A0007F					154			58					1,9
	4A0009F					154			58					1,9
	4A0011F					128			140					143



Classe de tension	Modèle de variateur CIMR-VC□	Dimensions en mm											Poids (kg)			
		l1	h2	l	h1	L	t1	h5	L1	h	h4	h3		h6	d	
Classe 200 V triphasé	2A0030F	122	248	140	234	140	5	13	55	254	13	6	1,5	M5	3,8	
	2A0040F	160	284	180	270	163		75	290	15	5,5					
	2A0056F	192	336	220	320	187		22	78	350	15			7	M6	9,2
	2A0069F	192	336	220	320	187		22	78	350	15			7	M6	9,2
Classe 400 V triphasé	4A0018F	122	248	140	234	140	5	13	55	254	13	6	1,5	M5	3,8	
	4A0023F	160	284	180	270	163		75	290	15	5,2					
	4A0031F	160	284	180	270	143		75	290	13	5,5					
	4A0038F	160	284	180	270	163		75	290	13	5,5					

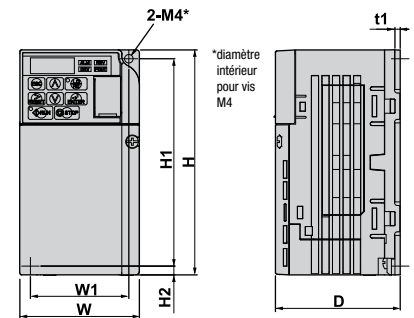




## Dimensions du variateur V1000 version sans ailettes

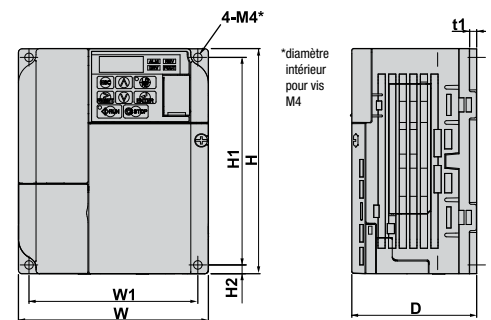
... pour les modèles BA0001J□□~2A0006J□□

Classe de tension	Modèle de variateur CIMR-VC□	Dimensions en mm								Poids (kg)
		l	h	L	l1	h1	h2	t1		
Classe 200 V monophasé	BA0001J	68	128	71	56	118	5	3	0,6	
	BA0002J			81						
	BA0003J									
Classe 200 V triphasé	2A0001J	68	128	71	56	118	5	3	0,6	
	2A0002J									
	2A0004J								0,7	
	2A0006J									



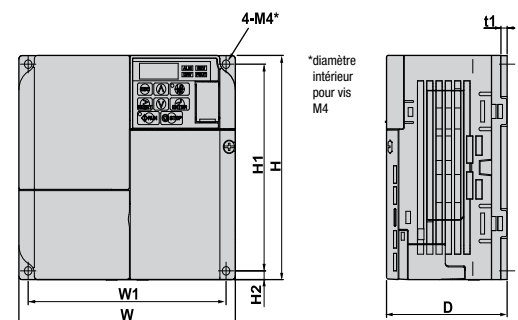
... pour les modèles BA0006J□□~4A0009J□□

Classe de tension	Modèle de variateur CIMR-VC□	Dimensions en mm								Poids (kg)
		l	h	L	l1	h1	h2	t1		
Classe 200 V monophasé	BA0006J	108	128	79,5	96	118	5	4	1,1	
	BA0010J			91						
Classe 200 V triphasé	2A0008J	108	128	71	96	118	5	4	1,0	
	2A0010J			79,5						
	2A0012J									
Classe 400 V triphasé	4A0001J	108	128	71	96	118	5	4	0,9	
	4A0002J			79,5						
	4A0004J								1,0	
	4A0005J									
	4A0007J			1,1						
	4A0009J									



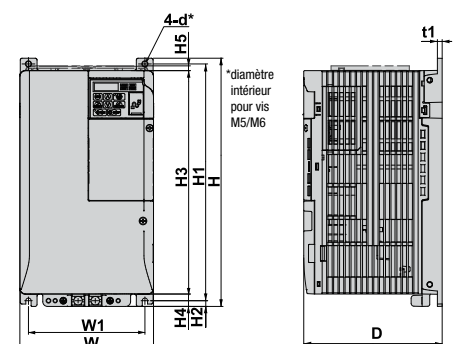
... pour les modèles BA0012J□□~4A0011J□□

Classe de tension	Modèle de variateur CIMR-VC□	Dimensions en mm								Poids (kg)
		l	h	L	l1	h1	h2	t1		
Classe 200 V monophasé	BA0012J	140	128	98	128	118	5	4	1,4	
Classe 200 V triphasé	2A0018J	140	128	78	128	118	5	4	1,3	
	2A0020J									
Classe 400 V triphasé	4A0011J	140	128	78	128	118	5	4	1,3	

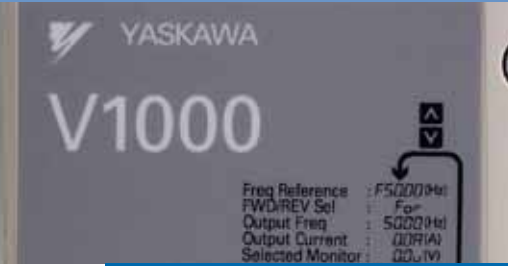


... pour les modèles 2A0030J□□~4A0038J□□

Classe de tension	Modèle de variateur CIMR-VC□	Dimensions en mm											Poids (kg)			
		l	h	L	l1	h1	h2	h3	h4	h5	d	t1				
Classe 200 V triphasé	2A0030J	140	260	145	122	248	6	234	13	5	M5	5	3,2			
	2A0040J												7	320	15	7,0
	2A0056J															
	2A0069J												4,6			
Classe 400 V triphasé	4A0018J	140	260	145	122	248	6	234	13	5	M5	5	3,1			
	4A0023J												4,3			
	4A0031J													4,6		
	4A0038J															







## Dimensions du variateur V1000 IP66

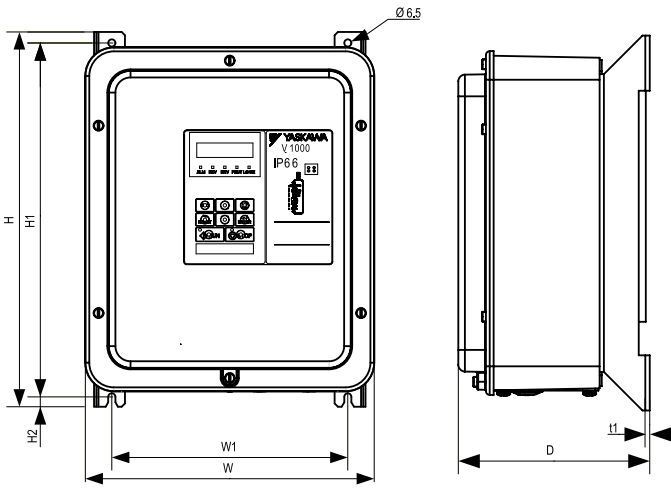


Fig. 1

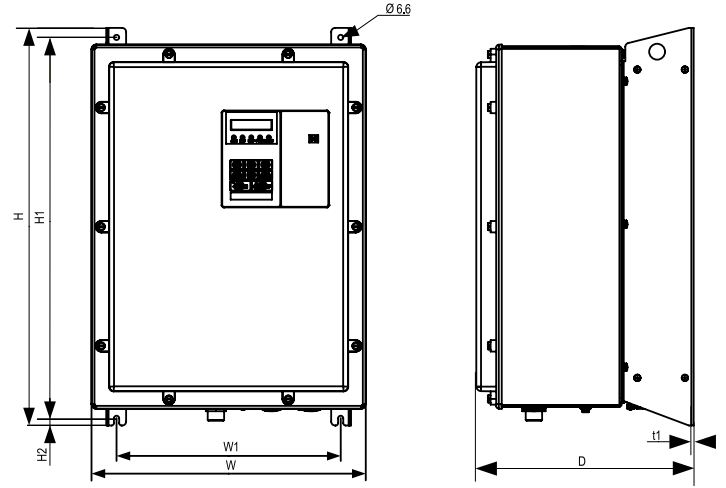
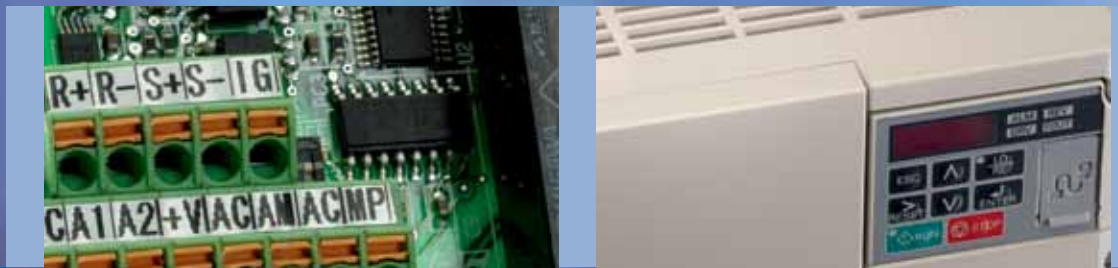


Fig. 2

Classe de tension	Modèle de variateur CIMR-VC□	Figure	Dimensions en mm							Poids (kg)
			l	h	L	l1	h1	h2	t1	
Classe 200 V monophasé	BA0001H□□-0080/0081	Fig. 1	262	340	173,5	214	321	9	2	4,9
	BA0002H□□-0080/0081									5,1
	BA0003H□□-0080/0081									5,7
	BA0006H□□-0080/0081									5,8
	BA0010H□□-0080/0081									6,1
Classe 400 V triphasé	4A0001H□□-0080/0081	Fig. 1	262	340	173,5	214	321	9	2	5,2
	4A0002H□□-0080/0081									5,3
	4A0004H□□-0080/0081									5,7
	4A0005H□□-0080/0081									6,0
	4A0007H□□-0080/0081									6,0
Classe 400 V triphasé	4A0009H□□-0080/0081	Fig. 2	345	500,5	273,5	282	458,5	10	2	19,8
	4A0011H□□-0080/0081									19,9
	4A0018H□□-0080/0081									21,0
	4A0023H□□-0080/0081									21,3

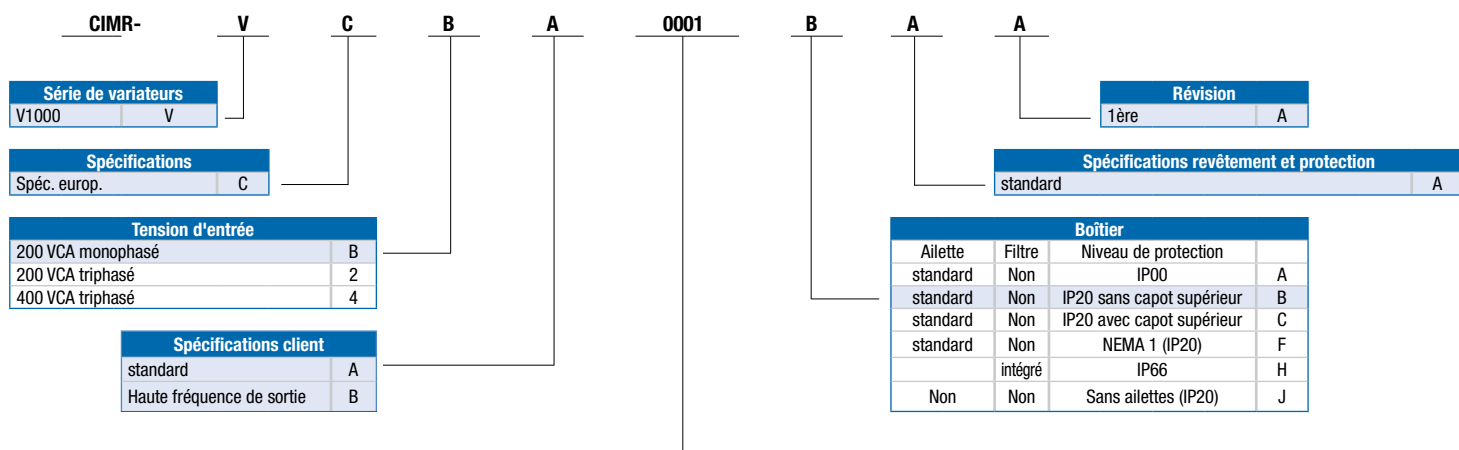


## Options

Nom	But	Modèle, fabricant
Filtre anti-parasites d'entrée	Réduit les perturbations provenant de la ligne entrant dans le système d'alimentation du variateur. Doit être installé aussi près que possible du variateur.	<b>200 V monophasé</b> CIMR-VCBA0001 CIMR-VCBA0002 CIMR-VCBA0003 CIMR-VCBA0006 CIMR-VCBA0010 CIMR-VCBA0012 CIMR-VCBA0018
		<b>Filtre :</b> FS23638-10-07 FS23638-10-07 FS23638-10-07 FS23638-20-07 FS23638-20-07 FS23638-30-07 FS23638-40-07
		<b>200 V triphasé</b> CIMR-VC2A0001 CIMR-VC2A0002 CIMR-VC2A0004 CIMR-VC2A0006 CIMR-VC2A0010 CIMR-VC2A0012 CIMR-VC2A0020 CIMR-VC2A0030 CIMR-VC2A0040 CIMR-VC2A0056 CIMR-VC2A0069
		<b>Filtre :</b> FS23637-8-07 FS23637-8-07 FS23637-8-07 FS23637-8-07 FS23637-14-07 FS23637-14-07 FS23637-24-07 FS23637-52-07 FS23637-52-07 FS23637-68-07 FS23637-80-07
		<b>400 V triphasé</b> CIMR-VC4A0001 CIMR-VC4A0002 CIMR-VC4A0004 CIMR-VC4A0005 CIMR-VC4A0007 CIMR-VC4A0009 CIMR-VC4A0011 CIMR-VC4A0018 CIMR-VC4A0023 CIMR-VC4A0031 CIMR-VC4A0038
		<b>Filtre :</b> FS23639-5-07 FS23639-5-07 FS23639-5-07 FS23639-10-07 FS23639-10-07 FS23639-10-07 FS23639-15-07 FS23639-30-07 FS23639-30-07 FS23639-50-07 FS23639-50-07
Résistance de freinage	Utilisée pour raccourcir la durée de décélération en dissipant l'énergie régénérative par l'intermédiaire d'une résistance (3 % ED).	Série ERF-150WJ
Inductance CA	Réduit les harmoniques	
Hachage de freinage	Réduction des temps de décélération lors de l'utilisation avec une unité de transistor de freinage.	CDBR-□□□□
Alimentation électrique 24 V	Pour l'alimentation électrique du circuit de commande et des cartes en option. Remarque : le paramétrage ne peut pas être changé lorsque le variateur fonctionne uniquement avec cette alimentation.	PS-V10S PS-V10M
Unité de copie USB (connecteur compatible RJ-45/USB)	Adaptateur pour connecter le variateur au port USB d'un PC (par ex. pour l'outil de support Drive Wizard Plus) Permet de copier les paramétrages qui seront transférés ultérieurement vers un autre variateur.	JVOP-181
Câble pour outil d'assistance (DriveWizard Plus)	Connecte le variateur à un PC pour une utilisation avec DriveWizard.	WV103
Opérateur LCD	Pour faciliter l'utilisation avec l'opérateur LCD en option. Permet une utilisation à distance. Inclut une fonction de copie pour la sauvegarde des paramétrages du variateur.	JVOP-180
Opérateur LED	Opérateur numérique LED pour un fonctionnement simplifié.	JVOP-182
Câble rallonge pour l'opérateur	Câble pour connecter l'opérateur LCD	WV001 : 1 m WV003 : 3 m
Cadre de montage de l'opérateur	Cadre pour le montage du module JVOP-180/182 sur la porte du panneau ou le mur, IP65	EUOP-V11001
Unité d'interface de communication	MECHATROLINK-2	SI-T3/V
	CC-Link	SI-C3/V
	DeviceNet	SI-N3/V
	PROFIBUS-DP	SI-P3/V
	CANopen	SI-S3/V
	PROFINET	SI-EP3/V
	Modbus TCP/IP	SI-EM3/V
	EtherCAT	SI-ES3/V
Ethernet/IP	SI-EN3/V	
Accessoire pour dissipateur thermique externe	Kit mécanique d'installation du variateur avec le dissipateur thermique à l'extérieur du boîtier	100-034□□□□
Kit de connexion du rail DIN	Kit mécanique pour l'installation d'un rail DIN.	

Remarque : contacter le fabricant concerné pour toutes informations sur la disponibilité et les spécifications des produits ne provenant pas de YASKAWA.

## Caractéristiques nominales et descriptions des types



200 VCA monophasé				
	Utilisation normale		Utilisation lourde	
	Intensité de sortie nominale	Moteur applicable maxi	Intensité de sortie nominale	Moteur applicable maxi
0001	1,2 A	0,18 kW	0,8 A	0,1 kW
0002	1,9 A	0,37 kW	1,6 A	0,18 kW
0003	3,3 A	0,75 kW	3,0 A	0,55 kW
0006	6,0 A	1,1 kW	5,0 A	0,75 kW
0010	9,6 A	2,2 kW	8,0 A	1,5 kW
0012	12,0 A	3,0 kW	11,0 A	2,2 kW
0018	-	-	17,5 A	4,0 kW

200 VCA triphasé				
	Utilisation normale		Utilisation lourde	
	Intensité de sortie nominale	Moteur applicable maxi	Intensité de sortie nominale	Moteur applicable maxi
0001	1,2 A	0,18 kW	0,8 A	0,1 kW
0002	1,9 A	0,37 kW	1,6 A	0,2 kW
0004	3,5 A	0,75 kW	3,0 A	0,4 kW
0006	6,0 A	1,1 kW	5,0 A	0,75 kW
0010	9,6 A	2,2 kW	8,0 A	1,5 kW
0012	12,0 A	3,0 kW	11,0 A	2,2 kW
0020	19,6 A	5,5 kW	17,5 A	4,0 kW
0030	30,0 A	7,5 kW	25,0 A	5,5 kW
0040	40,0 A	11,0 kW	33,0 A	7,5 kW
0056	56,0 A	15,0 kW	47,0 A	11,0 kW
0069	69,0 A	18,5 kW	60,0 A	15,0 kW

400 VCA triphasé				
	Utilisation normale		Utilisation lourde	
	Intensité de sortie nominale	Moteur applicable maxi	Intensité de sortie nominale	Moteur applicable maxi
0001	1,2 A	0,37 kW	1,2 A	0,2 kW
0002	2,1 A	0,75 kW	1,8 A	0,4 kW
0004	4,1 A	1,5 kW	3,4 A	0,75 kW
0005	5,4 A	2,2 kW	4,8 A	1,5 kW
0007	6,9 A	3,0 kW	5,5 A	2,2 kW
0009	8,8 A	4,0 kW	7,2 A	3,0 kW
0011	11,1 A	5,5 kW	9,2 A	4,0 kW
0018	17,5 A	7,5 kW	14,8 A	5,5 kW
0023	23,0 A	11,0 kW	18,0 A	7,5 kW
0031	31,0 A	15,0 kW	24,0 A	11,0 kW
0038	38,0 A	18,5 kW	31,0 A	15,0 kW



**YASKAWA Europe GmbH**

Drives & Motion Division  
Hauptstr. 185  
65760 Eschborn  
Allemagne

+49 6196 569-300  
info@yaskawa.eu.com  
www.yaskawa.eu.com

