

YASKAWA

MotoMINI

PETIT, LÉGER, RAPIDE



Le robot 6 axes MotoMINI a été spécialement conçu pour la manipulation et l'assemblage de petites pièces. Il permet de réduire la taille des lignes de production et d'augmenter la productivité.

Ce robot léger et rapide offre une charge utile de 500 g et une portée maximale de 350 mm. La haute précision de répétabilité de 0,02 mm offre des performances supérieures dans la manipulation et l'assemblage de petits composants. Il est facile de changer l'emplacement du MotoMINI en fonction des conditions opérationnelles ou de la pièce à traiter.

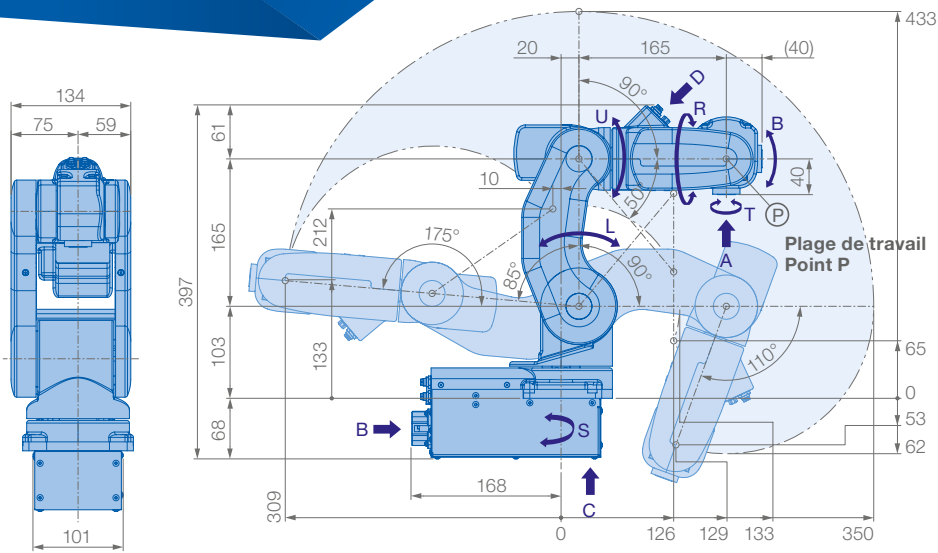
Ce robot est piloté par le contrôleur MOTOMAN YRC1000micro, également compact et léger, qui est particulièrement destiné au pilotage des petits modèles de robots.

POINTS FORTS

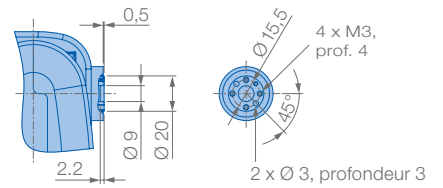
- Petit et rapide
- Léger et portable
- Performances supérieures pour la manipulation et l'assemblage de petites pièces
- Encombrement minimal
- Repositionnement flexible



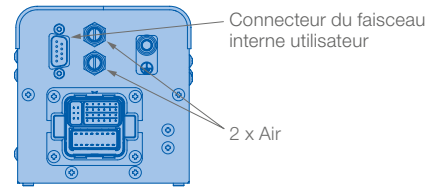
reddot award 2019
winner



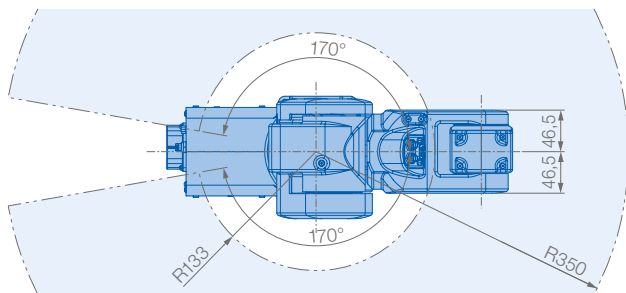
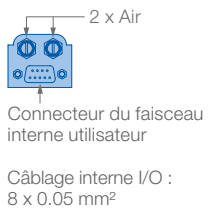
Vue A



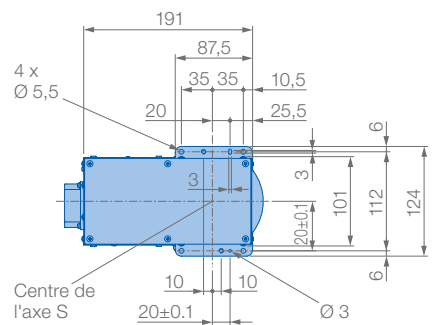
Vue B



Vue D

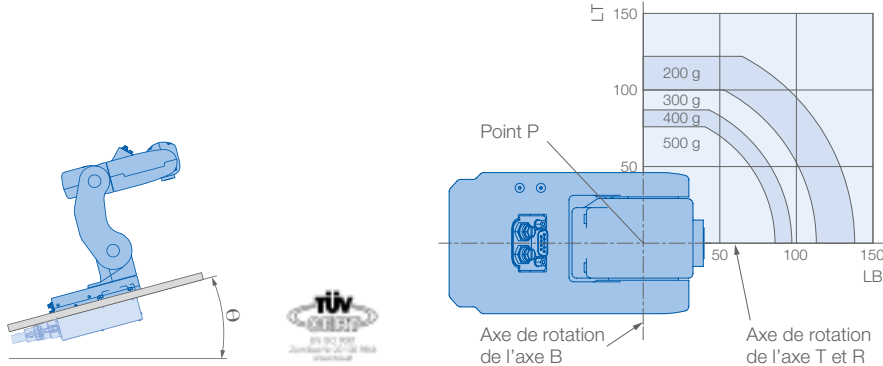


Vue C



Options de montage : sol, plafond, mur*
*inclinaison avec condition d'angle - voir tableau ci-dessous

Charge admissible au poignet



Angle de montage du robot θ [deg.]	Plage de mouvement de l'axe S [deg.]
$0 \leq \theta \leq 30$	± 170 max pas de limite
$30 < \theta \leq 40$	± 50 max
$40 < \theta \leq 50$	± 40 max
$50 < \theta$	± 30 max

Spécifications MotoMINI						
Axes	Amplitude maximale de mouvement [°]	Vitesse maximale [°/sec.]	Couple autorisé [Nm]	Moment d'inertie autorisé [kg · m ²]	Axes contrôlés	6
S	± 170	315	-	-	Charge admissible max. [kg]	0,5
L	+90/-85	315	-	-	Répétabilité [mm]	$\pm 0,02$
U	+90/-50	420	-	-	Plage de travail R max. [mm]	350
R	± 140	600	0,43	0,00378	Température [°C]	0 à +40
B	+210/-30	600	0,43	0,00378	Humidité [%]	20 - 80
T	± 360	600	0,38	0,00299	Poids [kg]	7
					Alimentation élec. moyenne [kW]	0,5

YASKAWA France

Division Robotique
Parc d'activités de la Forêt
5 chemin des Fontenelles
44140 Le Bignon, France

Tél. +33 (0)2 40 13 19 19
info.fr@yaskawa.eu
www.yaskawa.fr