

# Weld4Me

Robótica Colaborativa para soldar series cortas



Como alternativa o complemento a la soldadura manual MIG/MAG con equipo de soldadura refrigerado por aire, la celda de robótica colaborativa Weld4Me ofrece todas las ventajas necesarias. Ocupa poco espacio y es fácil de mover con una transpaleta manual. La nueva solución de Yaskawa aporta la calidad constante de la soldadura robotizada a sus procesos de producción.

El robot híbrido montado en la parte superior combina la fuerza y precisión del robot industrial con las características de seguridad necesarias para la colaboración humano-robot. Además, la clase de protección IP67 proporciona protección contra las salpicaduras de soldadura en el proceso de producción. Gracias a la enseñanza directa y al software de asistente de soldadura personalizado, el funcionamiento y la programación del robot Weld4Me es intuitivo.

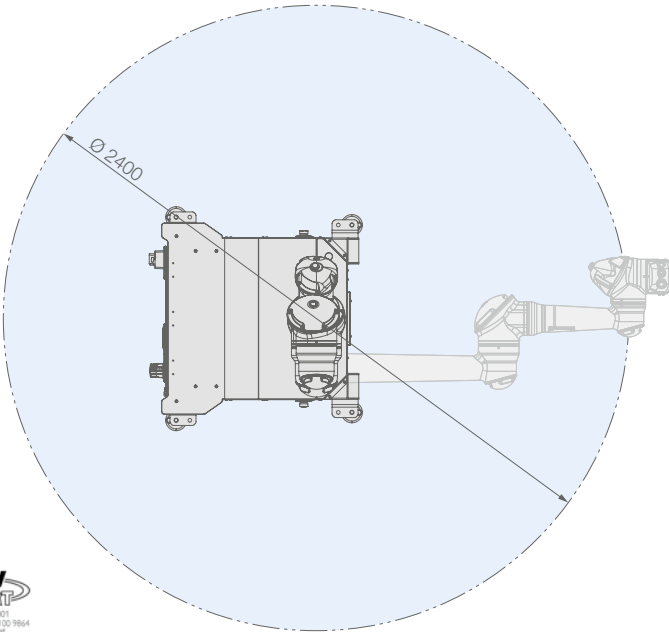
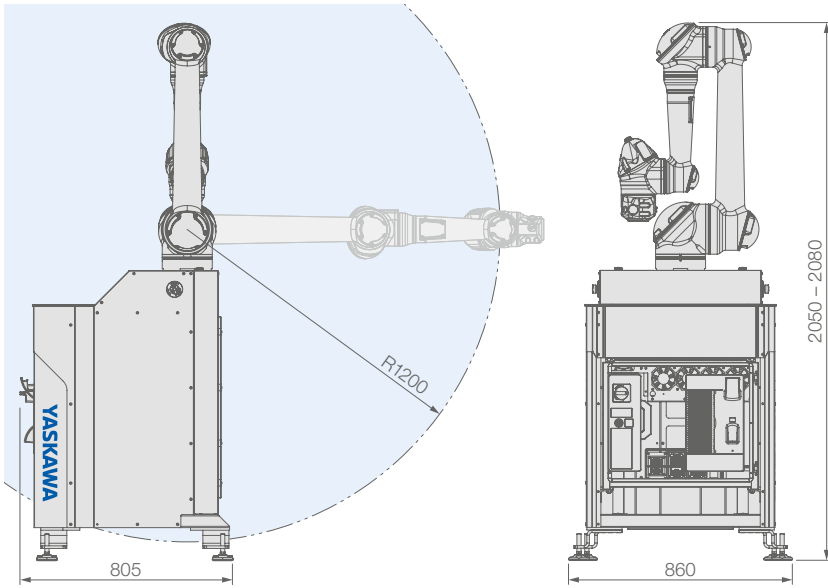
## BENEFICIOS PRINCIPALES

- Fácil de integrar debido a su pequeño tamaño y la clase de protección IP67
- Fácil de instalar y manejar
- Fácil de reubicar y comenzar de nuevo
- Fácil de programar con el asistente de soldadura

## WELD4ME (PAQUETE BÁSICO)

- Robot Motoman HC10DT IP67 con controlador YRC1000
- Realizamos la Declaración CE de conformidad de tu maquinaria
- Base de robot móvil
- Consola de programación específica de soldadura
- Sistema de calibración para antorchas





## Funciones de Seguridad

El robot monitorea y limita su velocidad y alcance, en una o más zonas, con la Unidad de Seguridad Funcional (FSU). Además de esto, la función de limitación de potencia y fuerza (PFL) detendrá el robot tan pronto como la fuerza externa detectada supere un valor de umbral.

**Asegúrese siempre de que Weld4Me esté configurado en modo colaborativo durante la operación.**

## OPCIONES

- Equipamiento completo de soldadura (diferentes marcas, a consultar)
- Welding Wizard software de ayuda en la programación de soldadura
- Mesa de soldadura 1200 x 800 mm, kit de bridas y protección visual
- Sistema de limpieza con cortador de hilo
- Soporte de limpieza
- Base con ruedas para el equipamiento de soldadura
- Protector tipo chaqueta para el robot
- Otros colores a elección del cliente
- Otros accesorios

Technical data Weld4Me robot	
Dimensions	860 (W) x 2080 (H) x 805 (D)
Collaborative robot	MOTOMAN HC10DT IP67
Safety standard	ISO 10218-1 (5.10.5 Power and Force limiting)
Controller	YRC1000
Safety function	ISO 13849-1, PLd, Cat. 3
Weight	236 kg (including robot and control cabinet)

## Yaskawa Ibérica

System Business Unit  
c/ de la Màquina 8B  
08850 Gavà (Barcelona)  
España

Tel. +34 936 303 478  
info.es@yaskawa.eu.com  
www.yaskawa.es

Weld4Me robot  
A-05-2020, A-No. 212385